

4 진동선별기

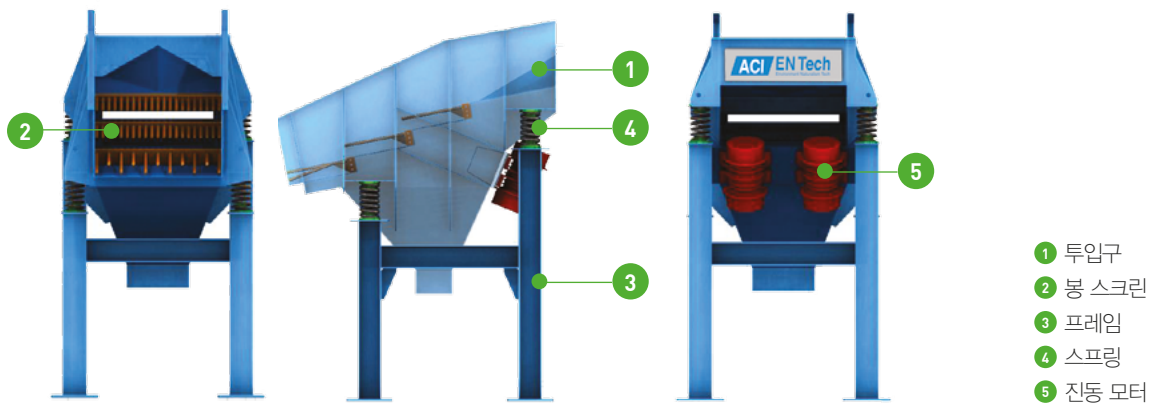
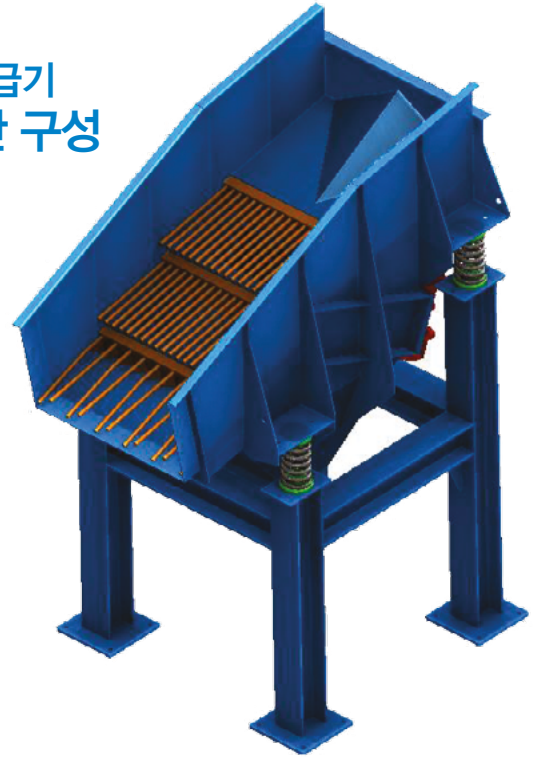
Bar Vibrator

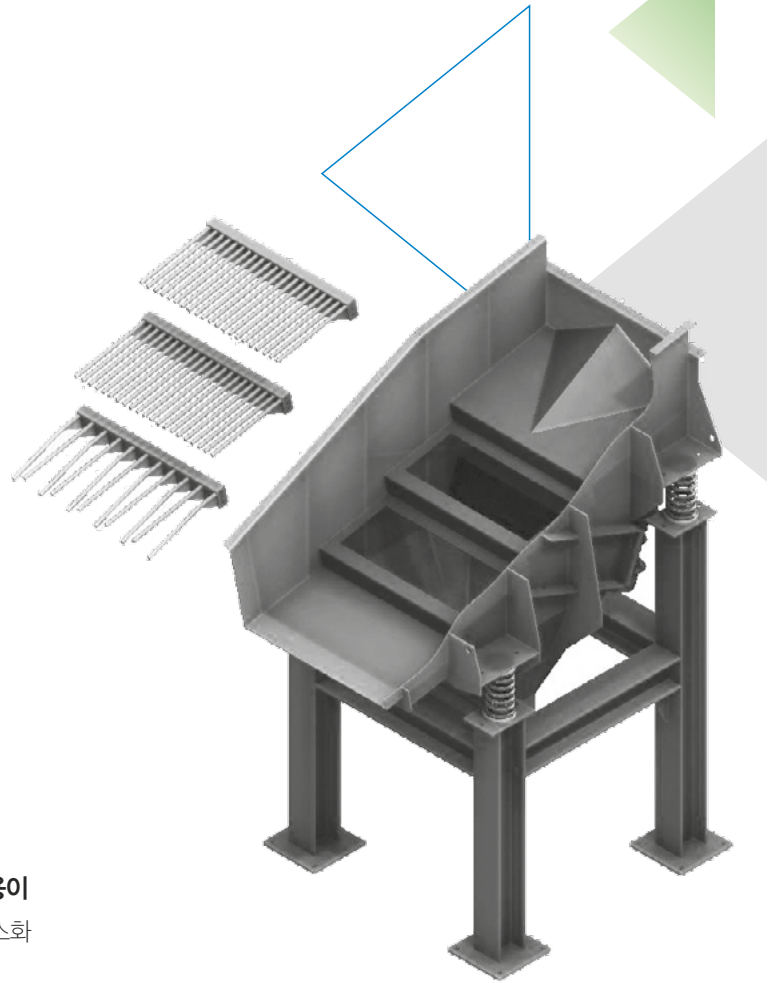
진동운동으로 소형협잡물 선별 및 물질 균등공급기 다양한 규격과 형태의 선별망 혹은 평판 구성

ACI엔텍 진동선별기는 진동운동을 하는 계단형태의 구조물에 여러 개의 봉으로 스크린을 구성, 이동되는 폐기물을 진동시켜 봉간 틈새로 협잡물을 제거하고 재활용 가능한 폐기물을 후단선별라인에 균등하게 공급하는 장치입니다.

적용범위

- 재활용폐기물 및 생활폐기물 선별시설
- 건설폐기물, 산업폐기물, 폐지 선별시설





제품특징 및 장점

- **봉 형태의 진동스크린 적용 - 유지관리 용이**
 - 일반 격자형태 스크린 대비 막힘 현상 최소화
 - 이물질 제거 용이
 - 다양한 규격의 스크린 적용 가능
- **교체형 스크린 - 유지보수 비용절감**
 - 운영자의 요구에 따른 스크린 교체 용이
 - 원하는 규격의 협잡물 제거 가능

모델 및 규격

	ACI-BV-800	ACI-BV-1200	ACI-BV-1600	ACI-BV-2000
처 리 량	2.5ton/hr	3.7ton/hr	4.9ton/hr	7.3ton/hr
작 업 폭	800m	1,200m	1,600m	2,000m
전 력	0.4kW x 2pcs	0.4kW x 2pcs	1.1kW x 2pcs	1.5kW x 2pcs
전 원	380-400V, 50/60Hz			
외형크기 (W x L x H)	700 x 1,800 x 1,000mm	1,000 x 1,800 x 1,000mm	1,400 x 2,000 x 1,200mm	1,800 x 2,400 x 1,300mm

* 처리량은 투입재질의 특징 및 걸보기 밀도에 따라 다를 수 있음

* 본 규격은 제품 품질향상을 위하여 변경 가능